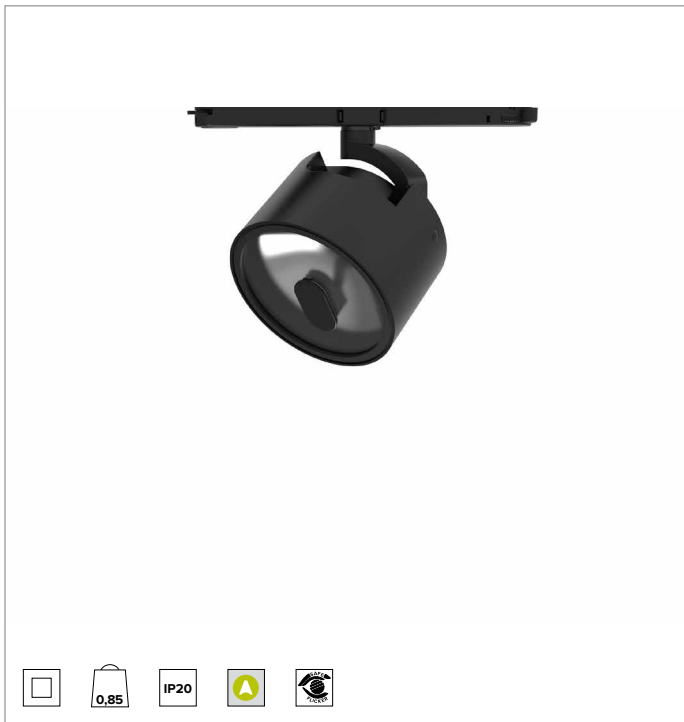
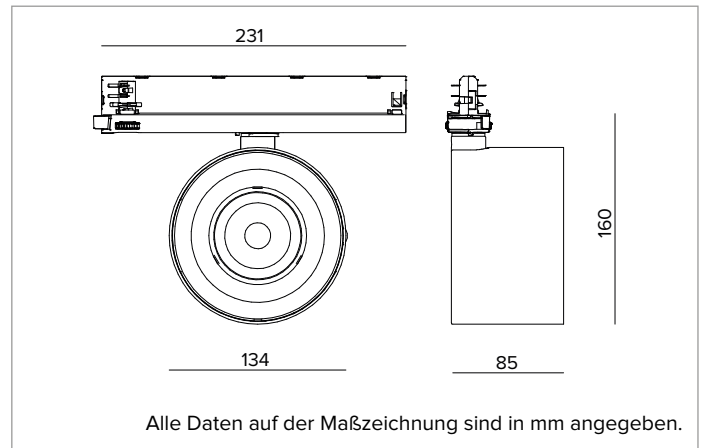


# T039NSI940CADB | ZENO 130

## Professioneller ausrichtbarer LED-Strahler



|        |                  |        |         |          |       |      |
|--------|------------------|--------|---------|----------|-------|------|
|        | 4000K            | H(m)   | D(m)    | Emax(lx) |       |      |
|        | Ra90             |        | 9°      |          |       |      |
|        | Fixture Power    | 25W    | 1       | 0.15     | 55460 |      |
|        | Source Flux      | 2778lm | 2       | 0.31     | 13865 |      |
|        | Fixture Flux     | 1644lm | 3       | 0.46     | 6162  |      |
|        | Efficacy         | 67lm/W | 4       | 0.62     | 3466  |      |
| TS1219 | Imax=19964cd/klm | Imax   | 55460cd | 5        | 0.77  | 2218 |



### LICHTQUELLE

Hocheffiziente COB-LED Ra90. Ra97 auf Anfrage  
**Die Energieeffizienzklasse des Produkts:** E  
**Nennleistung:** 21W  
**Nenn-Lichtstrom:** 2778lm  
**Farbwiedergabeindex:** 90  
**Rf:** 90  
**Rg:** 98  
**Ähnliche Farbtemperatur:** 4000K  
**Lebensdauer (L80/B10):** >50000h tq +25°C

### BELEUCHUNGSTECHNISCHE MERKMALE

Version Narrow Spot mit indirekter Optik mit zum Reflektor ausgerichtetem LED-Modul, Wärmeabführung mit Heat-Pipe, Parabol-Reflektor aus hochreflektierendem anodisiertem Aluminium, holografischer Abdeckung aus transparentem PMMA.  
**Optik:** INDIREKT  
**Abstrahlwinkel:** NSP  
**Optische Effizienz:** 59%  
**Leuchten-Lichtstrom:** 1644lm  
**Lichtausbeute:** 67lm/W  
**Fotobiologische Sicherheit:** Risikogruppe 1 (RG 1 = geringes Risiko)

### MECHANISCHE MERKMALE

Optikgehäuse aus lackiertem Druckguss-Aluminium.  
 Ausrichtungsmöglichkeit des Gehäuses auf vertikaler Ebene von 0 bis -90° und horizontal um 355°, mit Arretierung der Ausrichtung.  
**Farbe und Oberfläche:** Tiefschwarz  
**Gewicht:** 0,85Kg  
**Schutzart:** IP20

### ELEKTRISCHE MERKMALE

Elektronischer Treiber CASAMBI in den Adapter der Stromschiene integriert.  
**Leistungsaufnahme der Leuchte:** 25W  
**Betriebsgerät:** 220-240Vac 50/60Hz  
**Schutzklasse:** SCHUTZKLASSE 2  
**Treiberart / Steuerung:** CASAMBI  
**einschließlich Treiber:** JA  
**Klasse F:** JA  
**SAFE FLICKER:** PstLM=<1 und SVM=<0,4 (IEC TR 61547-1 und IEC TR 63158), um ein angenehmeres und sicheres Licht zu garantieren  
**Umgebungstemperaturen:** 0°C / +25°C

### INSTALLATION

Montage auf Stromschiene. Erhältlich mit mechanischem und optischem Zubehör, installierbar mittels des Zusatzrings.

### HINWEISE

Die 110-277Vac Version ist auf Anfrage erhältlich. Inbetriebnahme des Steuerungssystems über eine kostenlose APP; der Einsatz eines spezialisierten Technikers kann auf Anfrage angeboten werden.

### GARANTIE

5 Jahre.

### HINWEISE

Leuchte für die Entsorgung/Recycling am Ende der Lebensdauer konzipiert. Austauschbare (nur LED) Lichtquelle durch einen Fachmann. Austauschbare Vorschaltgeräte durch einen Fachmann.

Aus Gründen der technologischen Entwicklung der elektronischen Bauteile unterliegen die aufgeführten Daten eventuellen Aktualisierungen. Daher muss bei der Bestellung eine Bestätigung angefordert werden.  
 Der Lichtstrom und die elektrische Leistung weisen einen Toleranzbereich von +/-10% im Vergleich zum angezeigten Wert auf. Tq bei +25 °C auf (CIE 121).

Technische Änderungen vorbehalten.

Targetti Sankey S.r.l.  
 Via Pratese, 164  
 50145 Firenze - Italy  
 Tel: +39 055 37911  
 targetti.com  
 targetti@targetti.com

CCIAA Firenze  
 Share Capital:  
 € 500.000,00  
 VAT N. (IT):  
 01537660480  
 R.E.A: FI-275656

**TARGETTI**